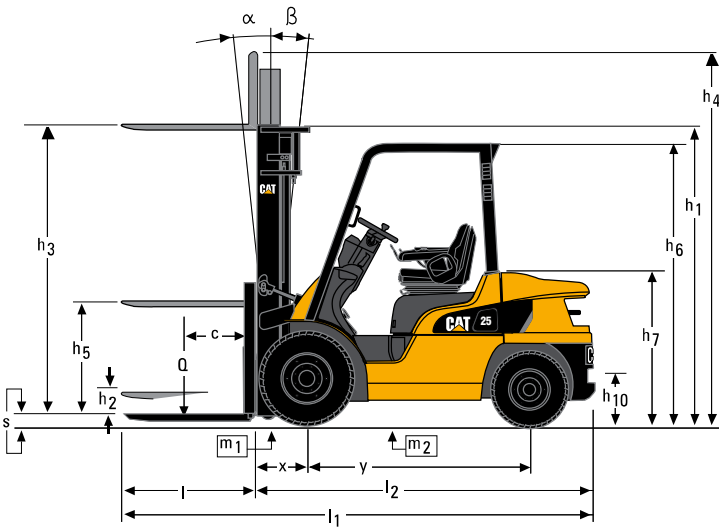


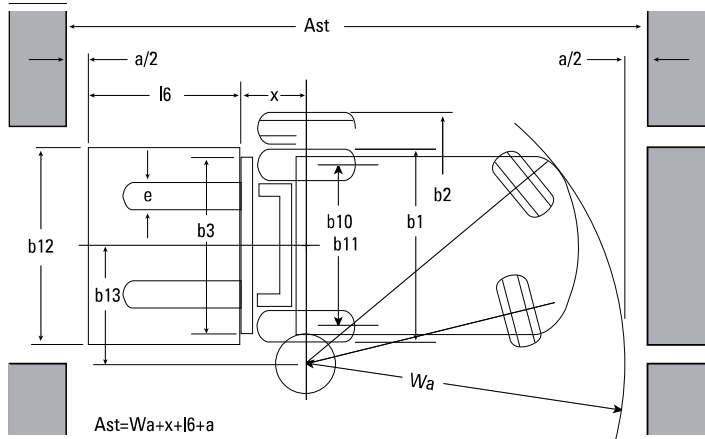
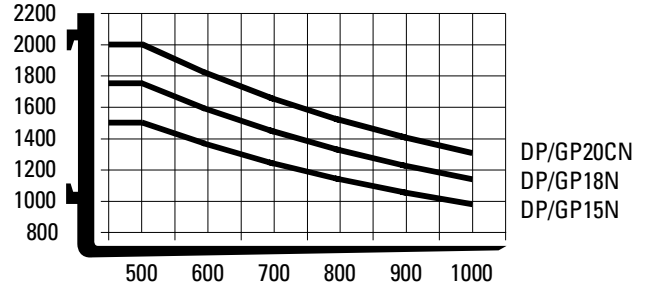
Cat® Lift Trucks.

Votre partenaire en manutention.



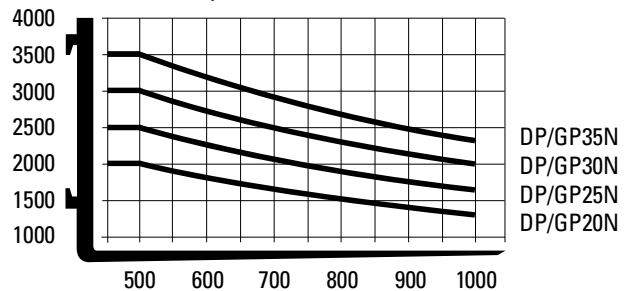
Capacité/ cdg. de la charge

Simplex - h3 = 3290 mm



Capacité/ cdg. de la charge

Simplex - h3 = 3300 mm



- Ast = $W_a + x + l_6 + a$
- Ast = Largeur d'allée avec charge
- a = Distance de sécurité (200 mm)
- l6 = Longueur de palette (800 ou 1000 mm)
- b12 = Largeur de palette (1200 mm)

info@catliftruck.com
www.catliftruck.com

CFSC1527-D(09/13)ok
 ©2013, MCFE. Tous droits réservés.
 CAT, CATERPILLAR, leurs logos respectifs, «Caterpillar Yellow» et «Power Edge» ainsi que les filiales et identités de produit mentionnés dans ce document sont des marques commerciales de Caterpillar qui ne peuvent pas être utilisés sans autorisation.
 Imprimé aux Pays-Bas

REMARQUE : Les performances et spécifications peuvent varier en fonction des tolérances de fabrication standard, des conditions de la machine, du type de pneus, de l'état de la surface ou du sol, des applications ou de l'environnement d'utilisation. Les chariots peuvent être illustrés avec des options non standard. Les besoins spécifiques en termes de performance et les configurations disponibles localement doivent être négociées avec votre revendeur de chariots élévateurs Cat. Cat Lift Trucks suit une politique d'amélioration continue des produits. Pour cette raison, certains matériaux, certaines options et certaines spécifications peuvent être modifiés sans avis préalable.

